

НАРОД

РФ
ВОЛГОГРАДСКАЯ ОБЛАСТЬ
СРЕДНЕАХТУБИНСКИЙ РАЙОН
АДМИНИСТРАЦИЯ ГОРОДСКОГО ПОСЕЛЕНИЯ
ГОРОД КРАСНОСЛОБОДСК

ПОСТАНОВЛЕНИЕ

от «09» декабря 2025 г.

№ 661 +

Об утверждении положения о проведении турнира по баскетбольному
умению на приз главы городского поселения г. Краснослободска
посвящённый Дню основания баскетбола

В соответствии с п.14 ст.14. Федерального закона от 06.10.2003г. № 131-ФЗ «Об общих принципах организации местного самоуправления в Российской Федерации», ст.5 Устава городского поселения г. Краснослободск, в целях пропаганды занятий физической культурой и спортом, популяризации и развития баскетбола на территории городского поселения г. Краснослободск, постановляю:

1. Утвердить положение о проведении турнира по баскетбольному умению на приз главы городского поселения г. Краснослободска посвященный Дню защиты детей (Приложение);
2. Провести с 10 декабря по 26 декабря 2025 года турнира по баскетбольному умению на приз главы городского поселения г. Краснослободска посвящённый Дню основания баскетбола;
3. Разместить настоящее постановление на сайте администрации городского поселения г. Краснослободск;
4. Постановление вступает в силу со дня его подписания.
5. Контроль за исполнением настоящего постановления оставляю за собой.

Глава
городского поселения
г. Краснослободск



Н.В. Семилетов

УТВЕРЖДАЮ:



Глава городского поселения
г. Краснослободск
Н.В. Семилетов

Положение о проведении турнира по баскетбольному умению на приз главы городского поселения г. Краснослободска посвящённый Дню основания баскетбола

1. ЦЕЛИ И ЗАДАЧИ

Соревнования проводятся с целью:

- Пропаганды занятий физической культурой и спортом
- Популяризации и развития баскетбола в Среднеахтубинском районе.
- Повышения спортивного мастерства

2. ВРЕМЯ И МЕСТО ПРОВЕДЕНИЯ СОРЕВНОВАНИЙ

Соревнования проводятся: с 10 декабря по 26 декабря 2025 года.

Место проведения: Команды, которые принимают участие в соревнованиях по баскетбольному умению, участвуют в своих образовательных организаций.

3. РУКОВОДСТВО ПРОВЕДЕНИЕМ СОРЕВНОВАНИЙ:

Общее руководство осуществляет администрация городского поселения г. Краснослободска.

Непосредственное проведение о соревнования возлагается на главную судейскую коллегия в составе – Камардина В.А.

4. УЧАСТНИКИ СОРЕВНОВАНИЙ

В соревнованиях участвуют сборные команды образовательных организаций.

Допускается участники 2012 и младше г. (в команде 2 юношей и 2 девушек). Состав команды 4 игрока + 1 тренер.

5. ПОРЯДОК ПРОВЕДЕНИЯ СОРЕВНОВАНИЙ

Соревнования проводятся по существующим с 01.01.2012 правилам проведения соревнования по баскетболу, установленными. Система проведения соревнования определяется на мандатной комиссии.

6. НАГРАЖДЕНИЕ

Команды-победители награждаются кубками, медалями и грамотами соответствующих степеней.

7. ЗАЯВКИ

Предварительные заявки принимаются до 12 декабря 2025 года на электронную почту - Kamardin7@mail.ru.

Заявка

На участие в открытом турнире по баскетбольному умению среди сборных команд образовательных организаций городского поселения г. Краснослободска по баскетбольному умению на призы Главы городского поселения г. Краснослободска посвященный Дню основания баскетбола.

От команды

№ п/п	Год рождения	Ф.И.О.

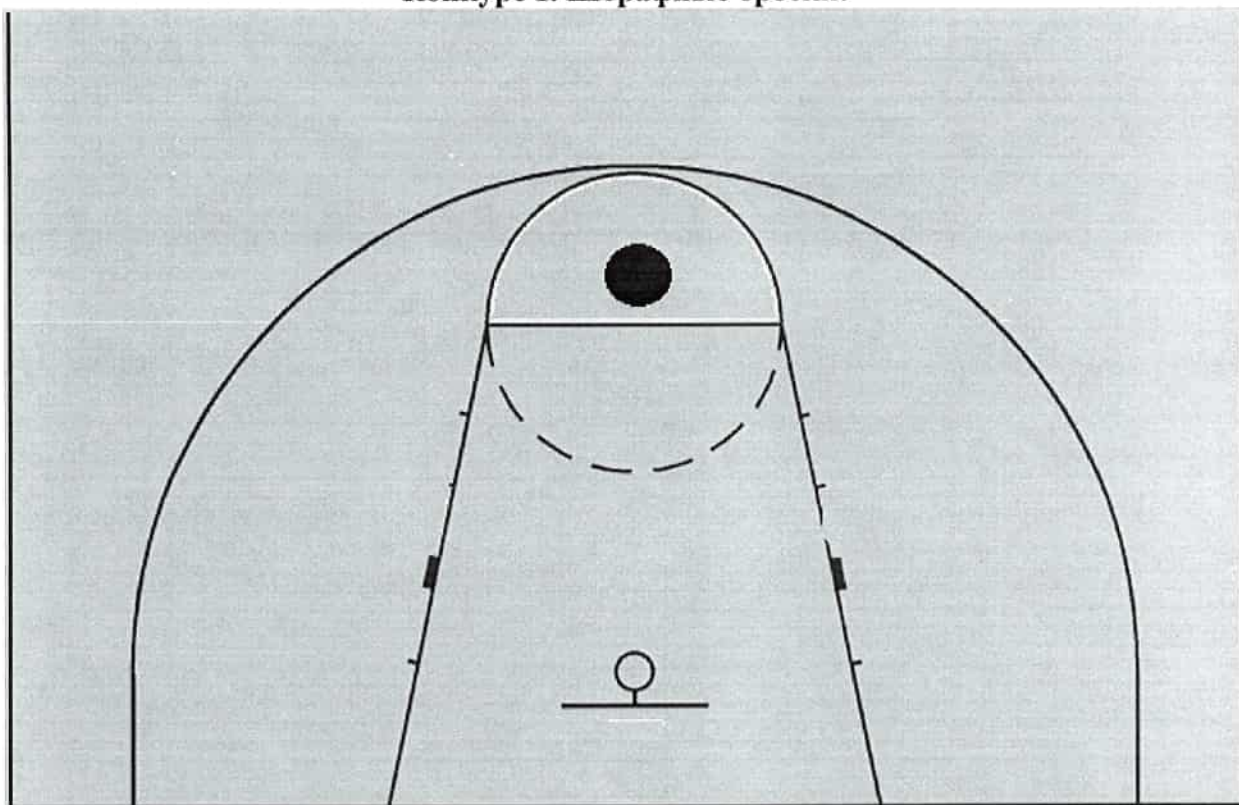
8. ФИНАНСИРОВАНИЕ

Финансирование осуществляется за счет средств бюджета городского поселения г. Краснослободск.

Данное Положение является официальным вызовом для участия в соревнованиях.

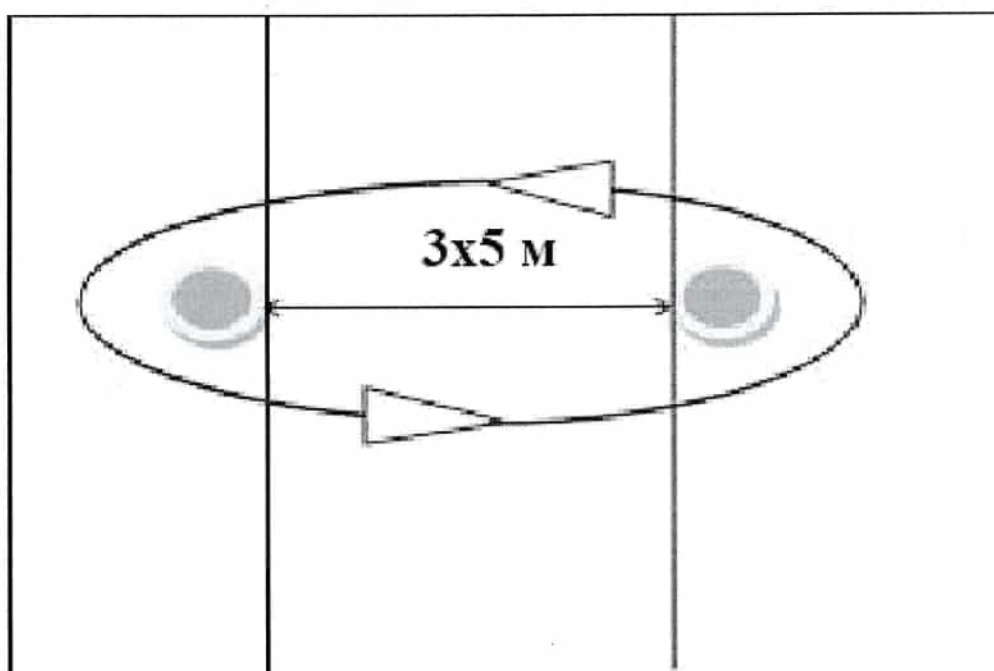
Приложение 1.

Конкурс 1. Штрафные броски:



Команде предоставляется каждому выполнить 10 штрафных бросков, учитывается общее количество попаданий.

Конкурс 2. Челночный бег с ведением мяча 3x5м:

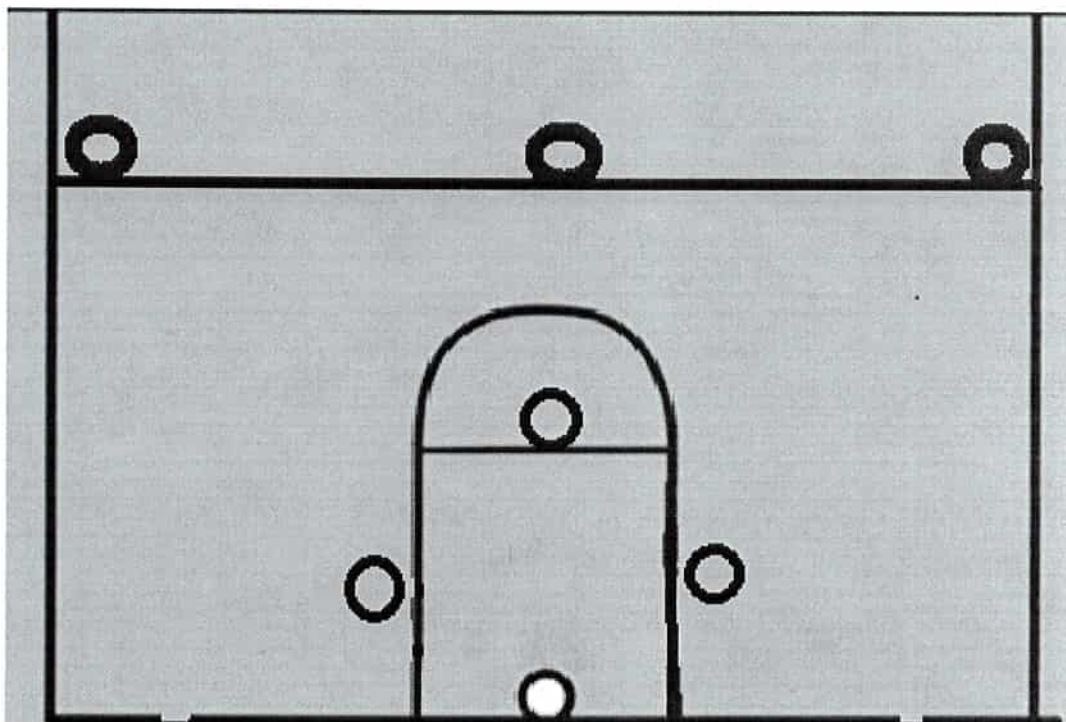


Челночный бег с ведением мяча 3x5 м.

По команде «На старт!» учащиеся принимают положение высокого

старта на стартовой линии с мячом в руках. По команде «Марш!» ученик устремляется с ведением мяча к отметке 5 м, касается отметки ногой, при этом не беря мяч в руки, и устремляется обратно, касается ногой стартовой линии и финиширует не останавливаясь. Фиксируют время, которое ученик показывает, пересекая финишную линию. При взятии мяча в руки игрок штрафуетя штрафным временем 5 секунд.

Конкурс 3. Баскетбольный снайпер:



Игроки каждой команды поочередно с пяти точек площадки производят броски по корзине. (Броски производятся из трех точек находятся возле штрафной зоны, с каждой точки производится по два броска, за каждое попадание засчитывается 1 очко и три точки дальние находятся на расстоянии от кольца до дальней линии 5.40 метров, с каждой точки производится по одному броску, за попадание засчитывается 2 очка) Победитель определяется по наибольшей сумме баллов.

Приложение 2.

Протокол по баскетбольному умению в конкурсе штрафных бросков

№	ФИО	Штрафной бросок										Итоги
		1	2	3	4	5	6	7	8	9	10	
1												
2												
3												
4												
5												
6												
7												
8												
9												
10												
11												
12												
13												
14												
15												
16												
17												
18												
19												
20												
21												
22												
23												
24												
25												
26												
27												
28												
29												
30												
31												

Приложение 3.

Протокол по баскетбольному умению в конкурсе челночного бега с ведением мяча 3X5 метров

№	ФИО	Челночный бег с ведением мяча 3X5 метров время участников			Итоги
		1	2	3	
1					
2					
3					
4					
5					
6					
7					
8					
9					
10					
11					
12					
13					
14					
15					
16					
17					
18					
19					
20					
21					
22					
23					
24					
25					
26					
27					
28					
29					
30					
31					

