

Н.В.Семилетов

РФ
ВОЛГОГРАДСКАЯ ОБЛАСТЬ
СРЕДНЕАХТУБИНСКИЙ РАЙОН
АДМИНИСТРАЦИЯ ГОРОДСКОГО ПОСЕЛЕНИЯ
ГОРОД КРАСНОСЛОБОДСК

ПОСТАНОВЛЕНИЕ

от «09» декабря 2024 г. № 712\1 +

Об утверждении положения о проведении турнира по баскетбольному умению на приз главы городского поселения г.Краснослободска посвящённый Дню основания баскетбола

В соответствии с п.14 ст.14. Федерального закона от 06.10.2003г. № 131-ФЗ «Об общих принципах организации местного самоуправления в Российской Федерации», ст.5 Устава городского поселения г. Краснослободск, в целях пропаганды занятий физической культурой и спортом, популяризации и развития баскетбола на территории городского поселения г. Краснослободск, постановляю:

1. Утвердить положение о проведении турнира по баскетбольному умению на приз главы городского поселения г.Краснослободска посвящённый Дню основания баскетбола (Приложение);
2. Провести с 9 декабря по 23 декабря 2024 года Среднеахтубинского района по баскетбольному умению на приз главы городского поселения г.Краснослободска посвящённый Дню основания баскетбола.
Место проведения: Команды , которые принимают участие в соревнованиях по баскетбольному умению, учувствуют в своих образовательных организаций.
3. Разместить настоящее постановление на сайте администрации городского поселения г. Краснослободск;
4. Постановление вступает в силу со дня его подписания.
5. Контроль за исполнением настоящего постановления оставляю за собой.

Глава
городского поселения
г. Краснослободск



Н.В.Семилетов

УТВЕРЖДАЮ:



Глава городского поселения
Краснослободск
Н.В.Семилетов

Положение о проведении турнира по баскетбольному умению на приз главы городского поселения г. Краснослободска посвящённый Дню основания баскетбола

1. ЦЕЛИ И ЗАДАЧИ

Соревнования проводятся с целью:

- Пропаганды занятий физической культурой и спортом
- Популяризации и развития баскетбола в Среднеахтубинском районе.
- Повышения спортивного мастерства

2. ВРЕМЯ И МЕСТО ПРОВЕДЕНИЯ СОРЕВНОВАНИЙ

Соревнования проводятся: с 9 декабря по 23 декабря 2024 года.

Место проведения: Команды, которые принимают участие в соревнованиях по баскетбольному умению, участвуют в своих образовательных организаций.

3. РУКОВОДСТВО ПРОВЕДЕНИЕМ СОРЕВНОВАНИЙ:

Общее руководство осуществляет администрация городского поселения г. Краснослободска.

Непосредственное проведение о соревнований возлагается на главную судейскую коллегия в составе – Камардина В.А.

4. УЧАСТНИКИ СОРЕВНОВАНИЙ

В соревнованиях участвуют сборные команды образовательных организаций.

Допускается участники 2009 и младше г. (в команде 2 юношей и 2 девушек). Состав команды 4 игрока + 1 тренер.

5. ПОРЯДОК ПРОВЕДЕНИЯ СОРЕВНОВАНИЙ

Соревнования проводятся по существующим с 01.01.2012 правилам проведения соревнования по баскетболу, установленными. Система проведения соревнования определяется на мандатной комиссии.

6. НАГРАЖДЕНИЕ

Команды-победители награждаются кубками, медалями и грамотами соответствующих степеней.

7. ЗАЯВКИ

Предварительные заявки принимаются до 10 декабря 2024 года на электронную почту - Kamardin7@mail.ru.

Заявка

На участие в открытом турнире по баскетбольному умению среди сборных команд образовательных организаций городского поселения г. Краснослободска по баскетбольному умению на призы Главы городского поселения г. Краснослободска посвященный Дню основания баскетбола .

От команды _____

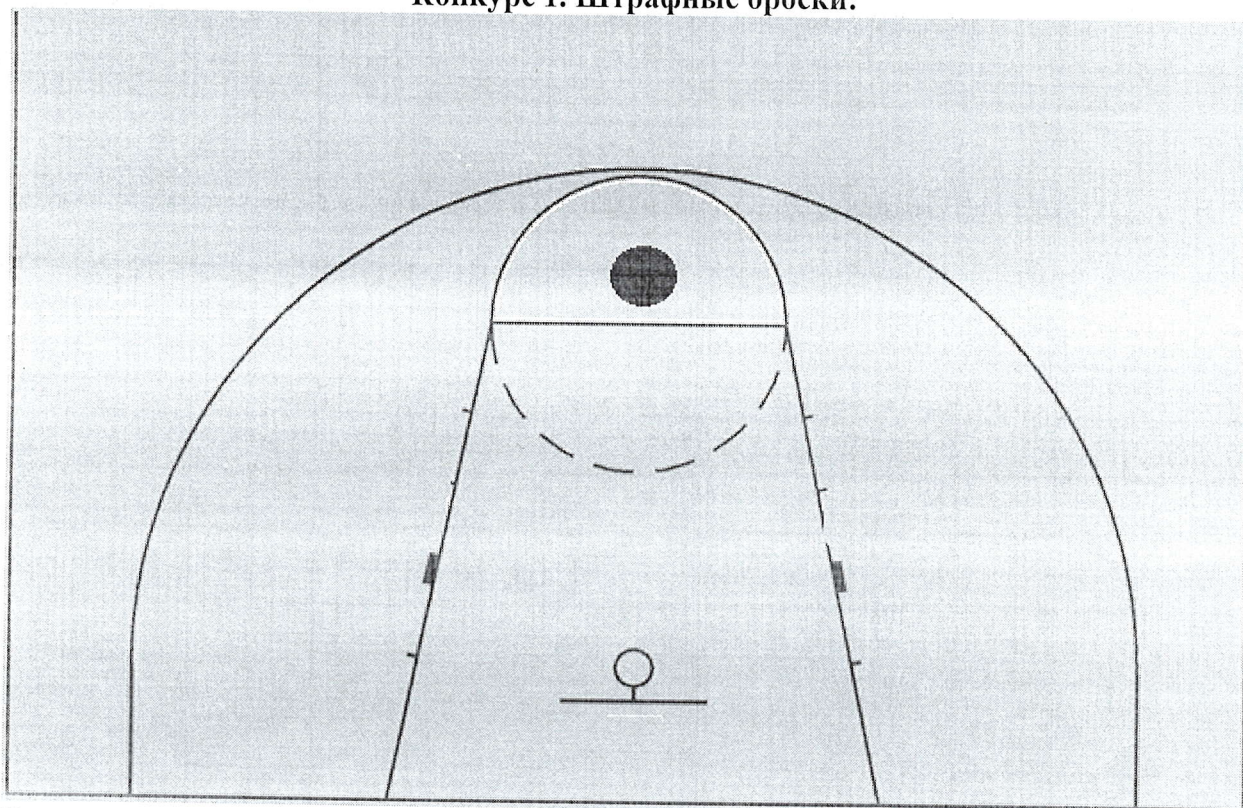
| № п/п | Год рождения | Ф.И.О. |
|-------|--------------|--------|
| | | |

8. ФИНАНСИРОВАНИЕ

Финансирование осуществляется за счет средств бюджета городского поселения г. Краснослободск.

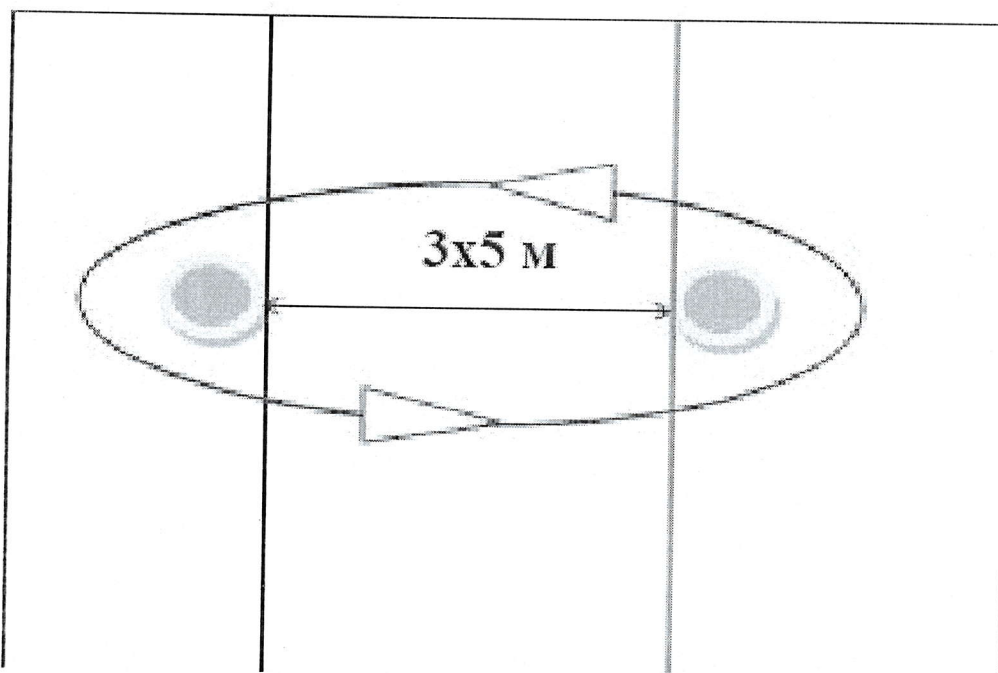
Приложение 1.

Конкурс 1. Штрафные броски:



Команде предоставляется каждому выполнить 10 штрафных бросков, учитывается общее количество попаданий.

Конкурс 2. Челночный бег с ведением мяча 3x5м:

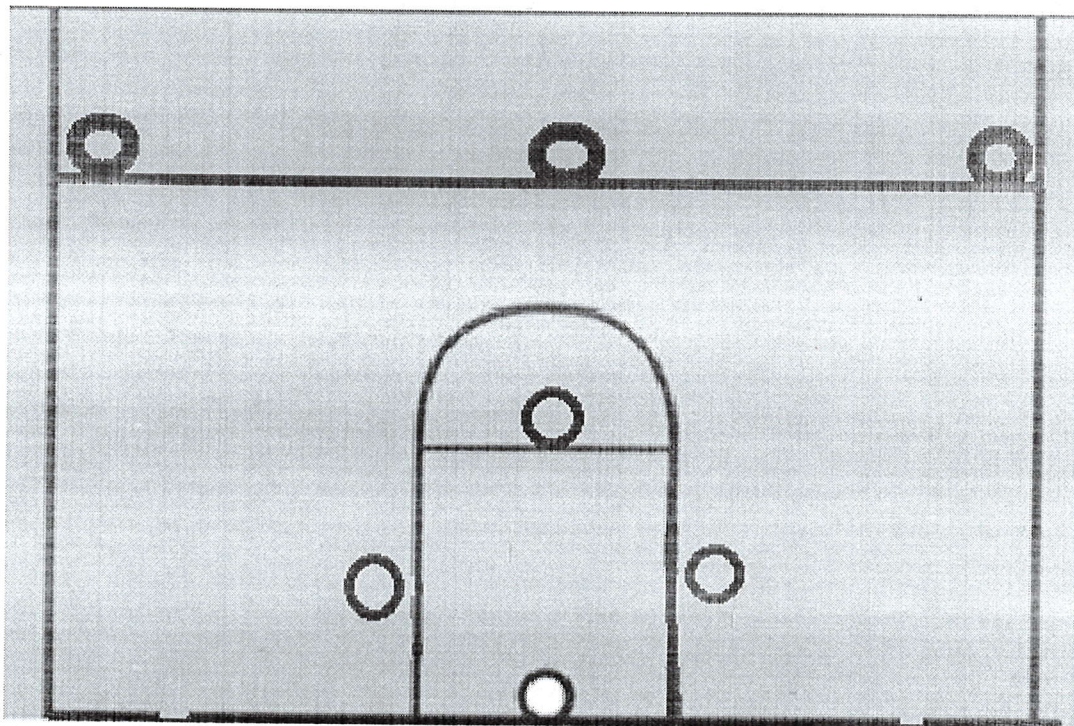


Челночный бег с ведением мяча 3x5 м.

По команде «На старт!» учащиеся принимают положение высокого

старта на стартовой линии с мячом в руках. По команде «Марш!» ученик устремляется с ведением мяча к отметке 5 м, касается отметки ногой, при этом не беря мяч в руки, и устремляется обратно, касается ногой стартовой линии и финиширует не останавливаясь. Фиксируют время, которое ученик показывает, пересекая финишную линию. При взятии мяча в руки игрок штрафуетя штрафным временем 5 секунд.

Конкурс 3. Баскетбольный снайпер:



Игроки каждой команды поочередно с пяти точек площадки производят броски по корзине. (Броски производятся из трех точек находятся возле штрафной зоны, с каждой точки производится по два броска, за каждое попадание засчитывается 1 очко и три точки дальние находятся на расстоянии от кольца до дальней линии 5.40 метров, с каждой точки производится по одному броску, за попадание засчитывается 2 очка) Победитель определяется по наибольшей сумме баллов.

Приложение 3.

Протокол по баскетбольному умению в конкурсе челночного бега с ведением мяча 3X5 метров

| № | ФИО | Челночный бег с ведением мяча 3X5 метров время участников | | | Итоги |
|----|-----|---|---|---|-------|
| | | 1 | 2 | 3 | |
| 1 | | | | | |
| 2 | | | | | |
| 3 | | | | | |
| 4 | | | | | |
| 5 | | | | | |
| 6 | | | | | |
| 7 | | | | | |
| 8 | | | | | |
| 9 | | | | | |
| 10 | | | | | |
| 11 | | | | | |
| 12 | | | | | |
| 13 | | | | | |
| 14 | | | | | |
| 15 | | | | | |
| 16 | | | | | |
| 17 | | | | | |
| 18 | | | | | |
| 19 | | | | | |
| 20 | | | | | |
| 21 | | | | | |
| 22 | | | | | |
| 23 | | | | | |
| 24 | | | | | |
| 25 | | | | | |
| 26 | | | | | |
| 27 | | | | | |
| 28 | | | | | |
| 29 | | | | | |
| 30 | | | | | |
| 31 | | | | | |

